

## バキュームユニットオプション (OPT-J0419) 取扱説明書

### はじめに

本ユニットは、プリンタ本体に取り付けて吸着機能を強化するためのオプションです。  
 本ユニットをお使いになるには、弊社サービスエンジニアによる設置作業が必要となります。販売店または弊社営業所に設置作業をご依頼ください。  
 本書をよくお読みになり、お客様のご使用にお役立てください。  
 (重要) 本バキュームユニットオプションは、UJF-7151plus、UJF-7151plusII のオプションです。本書とあわせてUJF-7151plus、UJF-7151plusII の取扱説明書もよくお読みください。

本書の内容を無断で転載することは禁止されています。  
 © 株式会社ミマキエンジニアリング

### ご注意

- 本書に加えて、プリンタ本体の取扱説明書もよく読み、注意事項などを守ってご使用ください。

### おねがい

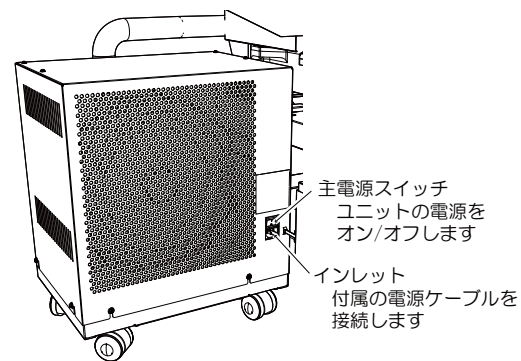
- この取扱説明書は、内容について十分注意しておりますが、万一ご不審な点などがありましたら、販売店または弊社営業所までご連絡ください。
- この取扱説明書は、改良のため予告なく変更する場合があります。

### 安全にお使いいただくために

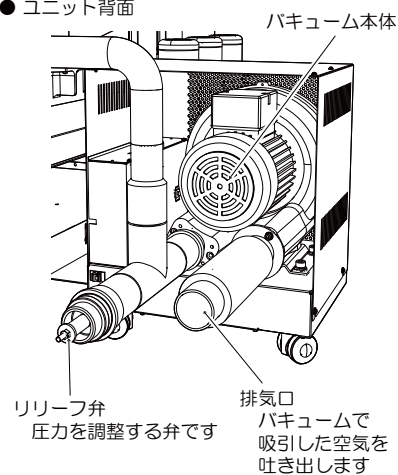
- 本ユニットの分解・改造は絶対に行わないでください。
- 万一、煙が出ている、変な臭いがするなどの異常事態のまま使用すると、火災・感電の原因になります。すぐに、電源スイッチをオフにして、その後必ずプラグをコンセントから抜いてください。煙が出なくなるのを確認してから、販売店または弊社営業所に修理をご依頼ください。
- 付属のケーブルをご使用ください。電源ケーブルや制御ケーブルなどを傷つけたり、破損させたり、加工したりしないでください。
- 表示された電源仕様で使用してください。本ユニットの電源電圧は、単相 AC200 ~ 240V 10A 以下です。(100V 系では、使用できません。)
- 制御部の冷却孔やバキュームの排気口、リリーフ弁などを塞いだり、リリーフ弁に触れたりしないでください。
- バキュームの排気口から勢い良く排気されます。周囲にものを配置しないようにお願いします。
- 動作中のバキュームは、動作条件によりかなり高温になる場合があります。移動時などバキュームユニットに触る場合は、主電源 OFF 後、十分に常温放置し冷めたことを確認してから行ってください。

### 各部名称と働き

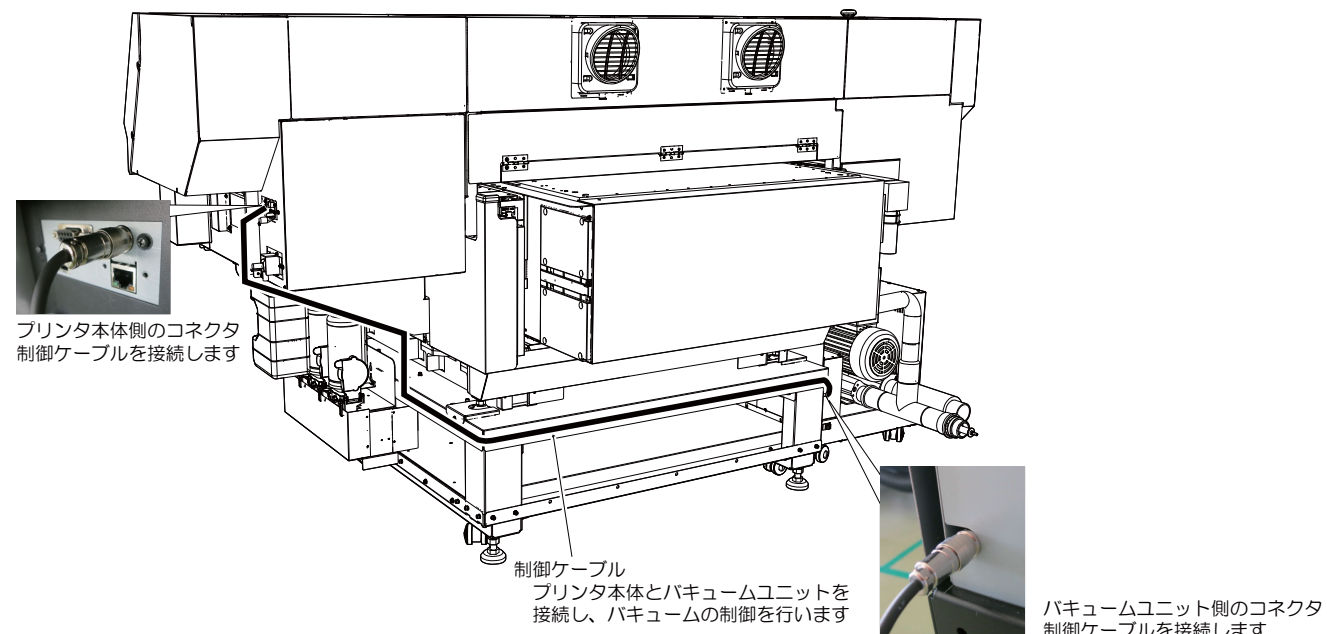
#### ● ユニット正面



#### ● ユニット背面



#### ● プリンタ背面 (バキュームユニットオプション取り付け後)



### ご使用について

- 本ユニットの電源電圧は、単相 AC200 ~ 240V 10A 以下です。(100V 系では、使用できません。)
- プリンタ本体の電源を ON する前に、バキュームユニットの主電源スイッチを ON してください。
- 吸着動作はプリンタ本体の吸着機能と共通制御になります。そのため、印刷時など必要な時は自動で ON/OFF されます。
- 本ユニットの吸着機能を OFF する場合は、本ユニットの主電源スイッチを OFF してください。

### 困ったときは

- バキュームが動作しているが、吸着力が上がらない。  
 プリンタ本体のテーブルより、印刷物が小さくありませんか。  
 小さい場合：印刷物が置かれていないテーブルの部分もメディアなどで覆ってください。  
 上記の項目を確認しても、問題がない場合は販売店または弊社営業所までご連絡ください。
- プリンタ本体の吸着機能の ON でバキュームが動作しない。
  - 主電源スイッチが OFF になっていませんか。  
 OFF になっていた場合：一旦、プリンタ本体の電源を OFF したあと、バキュームユニットの主電源スイッチを ON し、再度プリンタ本体の電源を ON してください。
  - 制御ケーブルのコネクタがはずれていませんか。 コネクタは、プリンタ本体側およびバキュームユニット側の両方にあります。  
 コネクタが外れていた場合：一旦、プリンタ本体の電源を OFF したあと、外れているコネクタを差し込み、再度プリンタ本体の電源を ON してください。
  - バキュームユニットが接続しているコンセントのブレーカが ON になっていることを確認ください。  
 OFF になっていた場合：一旦、プリンタ本体の電源を OFF したあと、ブレーカスイッチを ON し、再度プリンタ本体の電源を ON してください。
 上記の項目を確認しても、問題がない場合は販売店または弊社営業所までご連絡ください。
- プリンタ本体の吸着機能が OFF できず、バキュームが動作したままとなる。  
 プリンタ本体又はバキュームユニットの故障とされます。すぐに使用を中止して販売店または弊社営業所までご連絡ください。

### 仕様

#### バキュームユニット仕様

対応機種	UJF-7151plus、UJF-7151plusII	
騒音	待機時	55 dB 以下 (FAST-A 前後左右 1m)
	動作時	79 dB 以下
電源仕様	単相 AC200 ~ 240 V ± 10%、50/60 Hz ± 1Hz、10 A 以下	
消費電力	1,600 W 以下	
設置環境	使用温度範囲	20 °C ~ 35 °C
	相対湿度	35 ~ 65% Rh (結露なきこと)
	温度勾配	± 10 °C / h 以下
	粉塵	オフィス相当
重量	28 kg	
外形寸法	幅 510 mm x 奥行 680 mm x 高さ 475 mm (リリーフ弁、排気口含む)	

**Introduction**

The Vacuum Unit is an option that is attached to the printer and used to enhance the vacuum function. In order to use the unit, it must be installed by our service engineer. Please contact your distributor or our sales office and request installation. Carefully read this Operation Manual to effectively use the unit.  
**IMPORTANT:** The Vacuum Unit option is a UJF-7151plus and UJF-7151plusII option. Read this manual together with the UJF-7151plus and UJF-7151plusII Operation Manual.

Unauthorized reproduction of any portion of this document is strictly prohibited.  
 © MIMAKI ENGINEERING Co., Ltd.

**Caution**

In addition to this Operation Manual, carefully read the Operation Manual for the printer and observe the precautions contained within when using the unit.

**Attention**

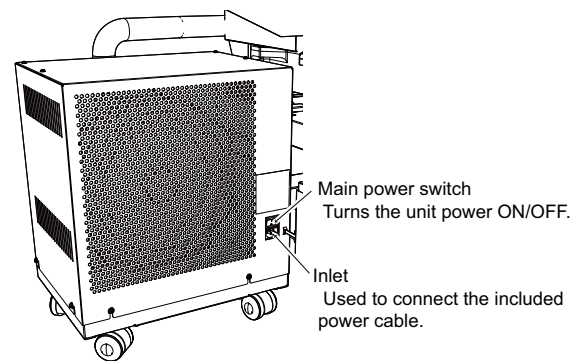
The utmost care was taken when this Operation Manual was prepared, but should you find any problems or mistakes, please contact your distributor or our sales office. This Operation Manual may be changed without prior notification for the purposes of improvements.

**For Safe Operation**

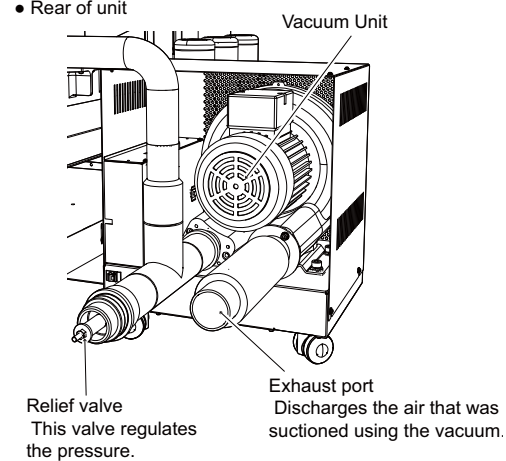
- Never disassemble or alter this unit.
- If the unit is used in an abnormal state, such as one where it produces smoke or an unusual smell, fire or electric shock may result. Be sure to turn off the power switch immediately and then unplug the power cable from the outlet. Check first to be sure that the unit no longer produces smoke, and then contact your distributor or our sales office for repairs.
- Use the included cables. Do not damage, break, or work on the power and control cables.
- Use the unit with the indicated power supply specifications. This unit's power supply voltage is single-phase 200V to 240V AC 10A. (The unit cannot be used with a 100V system.)
- Do not block the cooling holes of the control section and the vacuum exhaust port, or do not touch the relief valve.
- Air is swiftly exhausted out of the vacuum exhaust port. Do not place any objects around the vacuum exhaust port.
- The vacuum may become extremely hot during operation, depending on the operating conditions. When touching the Vacuum Unit, such as to move it, turn OFF the main power, leave it at room temperature, and then make sure that it has sufficiently cooled before touching it.

**Part Names and Functions**

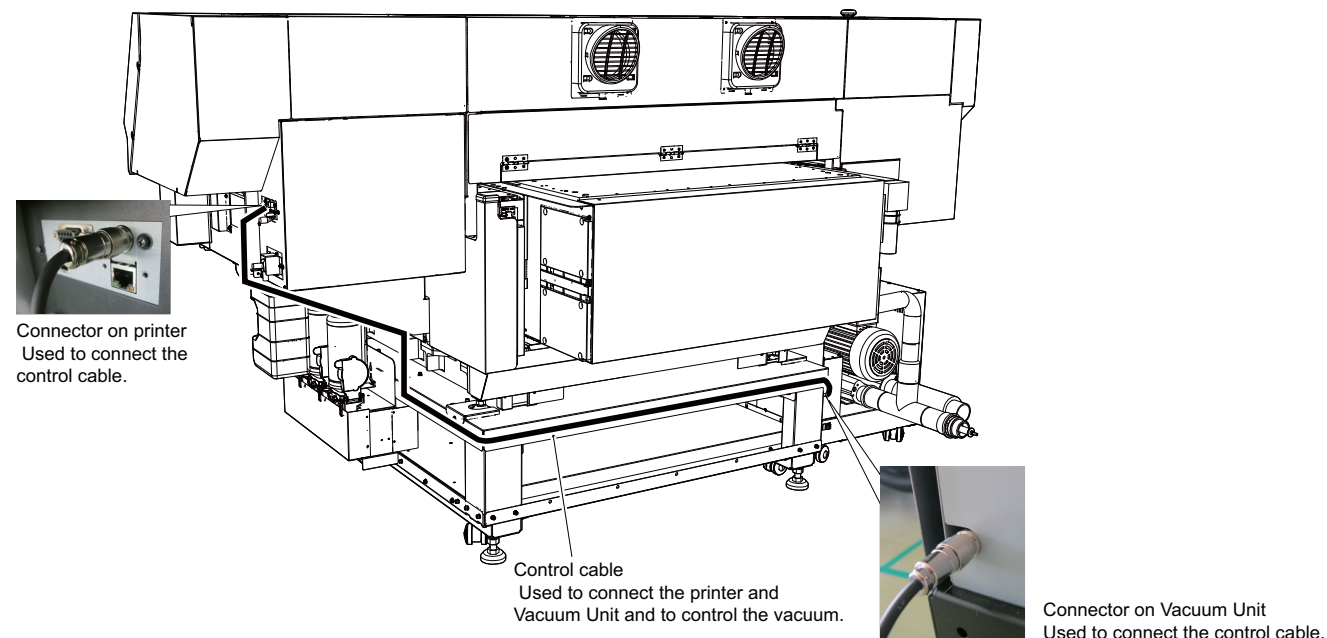
• Front of unit



• Rear of unit



• Rear of printer (after the Vacuum Unit option has been attached)



**Using the Vacuum Unit**

- This unit's power supply voltage is single-phase 200V to 240V AC 10A. (The unit cannot be used with a 100V system.)
- Turn ON the Vacuum Unit's main power switch before turning ON the printer's power.
- The vacuum operation is a common control operation with the printer's vacuum function. Therefore, the vacuum operation will automatically be turned ON and OFF when required, such as during printing.
- To turn OFF this unit's vacuum function, turn OFF this unit's main power switch.

**Troubleshooting**

- The vacuum is operating but the suction force is not increasing.
  - Is the object to print smaller than the printer's table?
    - If the object to print is small: Cover the parts of the table with some media where the object is not placed.
  - If there is no problem even after checking the above item, contact your distributor or our sales office.
- The vacuum does not operate when the printer's vacuum function is turned ON.
  - Is the main power switch OFF?
    - If the main power switch is OFF: First turn OFF the printer's power. Turn ON the Vacuum Unit's main power switch. Then turn ON the printer's power once again.
  - Has the control cable been disconnected from the connector? There is a connector on both the printer and Vacuum Unit.
    - If disconnected: First turn OFF the printer's power. Plug in the disconnected connector. Then turn ON the printer's power once again.
  - Check if the breaker is ON for the outlet that the Vacuum Unit is connected to.
    - If the breaker is OFF: First turn OFF the printer's power. Turn ON the breaker switch. Then turn ON the printer's power once again.
  - If there are no problems even after checking the above items, contact your distributor or our sales office.
- The printer's vacuum function cannot be turned OFF and the vacuum remains in operation.
  - The printer or Vacuum Unit may have failed. Stop use immediately and contact your distributor or our sales office.

**Specifications**

Vacuum Unit specifications

Applicable model	UJF-7151plus, UJF-7151plusII	
Noise	Standby	55dB or lower (FAST-A, front/back/left/right 1m)
	During operation	79dB or lower
Power specifications	Single-phase 200V to 240V AC±10%, 50/60Hz ±1Hz, 10A or lower	
Power consumption	1,600 W or lower	
Installation environment	Usage temperature range	20°C to 35°C
	Relative humidity	35 to 65%Rh (no condensation)
	Temperature gradient	±10°C/h or lower
	Dust	Equivalent to an office environment
Weight	28 kg	
External dimensions	Width 510 mm x Depth 680 mm x Height 475 mm (Include relief valve and exhaust port)	